

PATENT ABSTRACTS OF JAPAN

(11)Publication number : 11-110888

(43)Date of publication of application : 23.04.1999

(51)Int.Cl. G11B 19/02
G11B 7/00
G11B 7/12

(21)Application number : 09-274222

(71)Applicant : NIKON CORP

(22)Date of filing : 07.10.1997

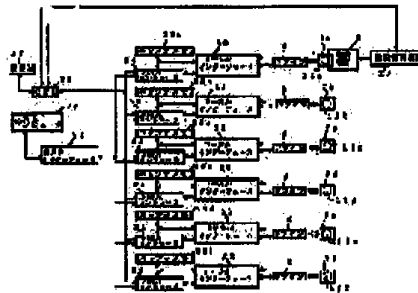
(72)Inventor : TANAKA TOSHIIHISA

(54) OPTICAL DISK RECORDING DEVICE AND OPTICAL DISK REPRODUCING DEVICE

(57)Abstract:

PROBLEM TO BE SOLVED: To change a disk in a short time saving a dead time in shifting to ejection owing to dispersion of transfer rate of drive.

SOLUTION: A plurality of buffer memories 25a-25f for the temporary memorizing of data to be stored in each of disks 7a-7f are provided corresponding to each drive 6. Further, a plurality of DMA controllers 24 to control each of buffer memories 25a-25f and a CPU 26 are provided. The CPU 26 divides data to be recorded for each of disks 11a-11f and transfers the divided data to each DMA controller 24, and at the same time for a part of drives executes recording of data successively from the outer peripheral part having more numbers of sectors per one track toward the inner peripheral part, and for the rest of the drives, executes recording of data successively from the inner peripheral part having less number of sectors toward the outer peripheral part. The CPU 26 detects whether recording and reproducing are completed or not, and then executes ejection successively beginning with a completed disk.



(51)Int.Cl. ⁶	識別記号	F I
G 1 1 B 19/02	5 0 1	G 1 1 B 19/02
7/00		7/00
7/12		7/12
		5 0 1 F
		Y

審査請求 未請求 請求項の数 5 O L (全 9 頁)

(21)出願番号 特願平9-274222

(22)出願日 平成9年(1997)10月7日

(71)出願人 000004112

株式会社ニコン

東京都千代田区丸の内3丁目2番3号

(72)発明者 田中 稔久

東京都千代田区丸の内3丁目2番3号 株

株式会社ニコン内

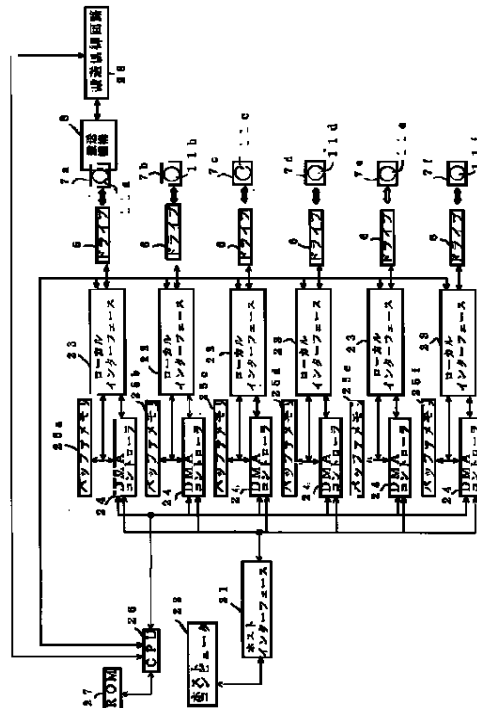
(74)代理人 弁理士 山川 政樹

(54)【発明の名称】 光ディスク記録装置および光ディスク再生装置

(57)【要約】

【課題】 ドライブの転送レートのばらつきによるイジェクトに移行する無駄な時間をなくし、短時間でディスクの交換を行うことができるようにする。

【解決手段】 各ディスク7a~7fに記憶すべきデータを一時記憶する複数のバッファメモリ25a~25fを各ドライブ6a~6fに対応して設ける。また、各バッファメモリ25a~25fを制御する複数のDMAコントローラ24と、CPU26を設ける。CPU26は、記録すべきデータを各ディスク11a~11f用に分割し、その分割したデータを各DMAコントローラ24に送るとともに、一部のドライブに対してはディスクへのデータの記録を1トラック当たりのセクタ数の多い外周から順に内周に向かって行わせ、残りのドライブに対してはディスクへのデータの記録を1トラック当たりのセクタ数の少ない内周から順に外周に向かって行わせる。また、CPU26は、記録、再生が終了したか否かを検出し、終了したディスクから順次排出させる。



【特許請求の範囲】

【請求項1】 複数の光ディスクドライブを有し、これらドライブによって1トラック当たりのセクタ数が内周より外周にしたがい増加する複数の光ディスクに対してデータを記録する光ディスク記録装置において、記録すべきデータを前記各ディスクに送る制御部と、記録すべきデータを前記各光ディスク用に分割し、その分割したデータを前記各制御部に送るとともに、一部の光ディスクドライブに対しては光ディスクへのデータの記録を1トラック当たりのセクタ数の多い外周から順に内周に向かって行わせ、残りの光ディスクドライブに対しては光ディスクへのデータの記録を1トラック当たりのセクタ数の少ない内周から順に外周に向かって行わせる制御手段とを具備し、前記制御手段は、前記各ディスクに対する記録が終了したか否かを検出し、記録が終了したディスクを順次ドライブから排出させることを特徴とする光ディスク記録装置。

【請求項2】 請求項1記載の光ディスク記録装置において、ドライブは光ディスクへのデータの記録が終了すると、終了メッセージを制御手段に送出することを特徴とする光ディスク記録装置。

【請求項3】 請求項1記載の光ディスク記録装置において、各光ディスクに記憶すべきデータを一時記憶する一時記憶保持手段を備えたことを特徴とする光ディスク記録装置。

【請求項4】 複数の光ディスクドライブを有し、これらドライブによって1トラック当たりのセクタ数が内周より外周にしたがい増加する複数の光ディスクに記録されたデータを再生する光ディスク再生装置において、前記各光ディスクからのデータを記憶する記憶手段と、前記記憶手段に各光ディスクのデータを記憶させる制御部と、一部の光ディスクドライブに対しては光ディスクのデータの再生を1トラック当たりのセクタ数の多い外周から順に内周に向かって行わせ、残りの光ディスクドライブに対しては光ディスクのデータの再生を1トラック当たりのセクタ数の少ない内周から順に外周に向かって行わせる制御手段とを具備し、前記制御手段は、前記各ディスクのデータの再生が終了したか否かを検出し、再生が終了したディスクを順次ドライブから排出させることを特徴とする光ディスク再生装置。

【請求項5】 請求項4記載の光ディスク再生装置において、ドライブは光ディスクのデータの再生が終了すると、終了メッセージを制御手段に送出することを特徴とする光ディスク記録装置。

【発明の詳細な説明】

【0001】

【発明の属する技術分野】本発明は、コンピュータや画像処理装置などの外部記憶装置として使用される光ディスク記録装置および光ディスク再生装置に関する。

【0002】

【従来の技術】近年、高密度、大容量、速いアクセス速度、並びに速い記録および再生速度を含めた種々の要求を満足するメモリが急速に普及してきている。その中でも、光ディスクは大容量でかつリムーバブルな長所があり、コンピュータメモリとして注目を浴びている。さらに、直径90mmや130mmの光ディスクの標準化も進み、今後さらに普及が加速されるものと予想される。

【0003】さらに、コンピュータの外部記憶装置は、その大容量化がめざましい。光ディスク記録再生装置においても例外ではなく、その記憶容量を大きくする方法がいくつか提案されている。

【0004】例えば、光ディスクの記録密度を均一化することで一面当たりの容量を上げる技術として、MC AV (modified constant angular velocity) 方式がある。MC AV方式では、光ディスクを一定の回転数で回転させ、記録・再生周波数を外周へ行くほど高くする。そして、どのトラックでも記録密度をほぼ一定とする。すなわち、記録されるマークの長さはどのトラックでもほぼ一定となり、外周へ行くほど1トラック当たりのセクタ数が多くなる。

【0005】また、MC AV方式の一形態として、ゾーンCAV (ZCAV) 方式と呼ばれる方式がある。ZCAV方式は、光ディスクのトラックを複数トラックずつ複数のグループに分ける方式で、その各グループをゾーンと呼ぶ。ゾーンはドーナツ状に複数存在する。同じゾーンに属するトラックは、同じクロック周波数で記録再生が行われる。そして、外側のゾーン(線速度が速いゾーン)ほど記録再生周波数を高くする。このようにして、各ゾーンの記録密度を均一化する。

【0006】光ディスクメモリの一般的な使われ方は、スタンドアロン型と呼ばれるような、1台の光ディスクドライブ(以下、ドライブという)をコンピュータなどのホストと接続し、光ディスクを収納した光ディスクカートリッジ(以下、カートリッジという)を1枚挿入して使用することが多い。さらに、大容量のメモリを必要とする場合には、ジュークボックス型と呼ばれるような、キャビネットの中に1~4台のドライブを組込み、さらに数枚~数百枚の光ディスクをラック内の棚に納め、必要な光ディスクを必要なドライブに自動的に装着し、データの記録再生を行う方法もある。

【0007】光ディスクは、大容量でリムーバブルであるという長所があるものの、ハードディスク等に比べて転送レートが低いという短所がある。そのため、転送レートを上げる方法として、消去時間やベリファイ時間を

短縮しようとすることを目的に、ダイレクトオーバーライト方式や1ビームベリファイ方式等が開発されてきている。

【0008】さらに、転送レートを上げる方式としては、数台～十数台のドライブを並列に配置し、それぞれのドライブに光ディスクを装着し、それぞれの光ディスクに同時にアクセスする方式（並行アクセス方式）がある。この場合は、必要な転送レートを得るためには、ドライブの数を増やすことで対応できる。

【0009】

【発明が解決しようとする課題】しかしながら、上述した従来の複数のドライブを並列に並べて転送レートを上げる方式では、光ディスクを人間が1枚づつ各ドライブに対して挿抜していたため光ディスクの管理が複雑で、間違ったドライブにディスクを装着すると並列処理を行うときにデータの順番が狂い混乱するという問題が発生する。

【0010】また、ドライブでは、光ディスクへのアクセスの方向は、通常外周から内周（もしくは内周から外周）と決められている。このため、上述した並行アクセス方式においても、全てのドライブについてそのアクセス方向が同一の方向に決められてしまう。したがって、MC AV方式やZCAV方式の光ディスクを並行アクセス方式でアクセスすると、アクセスしているトラックによってデータ転送速度が異なり、内周へ行くほどデータ転送速度が遅くなる。この場合、用途によっては、最小のデータ転送速度、すなわち最も遅い最内周のデータ転送速度がシステムの性能となることがある。

【0011】そこで、本出願人は、オンライン容量を大きくすることができ、かつデータ転送速度の高速化に加えて、データ転送速度を平滑化することのできる光ディスク記録再生装置を先に提案した（特願平8-249984号）。

【0012】この光ディスク記録再生装置では、複数のセクタからなるトラックを有するMC AV方式やZCAV方式の2つの光ディスクと2つのドライブを用い、第1の光ディスクに対しては1トラック当たりのセクタ数の多い外周から順に内周に向かってアクセスし、第2の光ディスクに対しては1トラック当たりのセクタ数の少ない内周から順に外周に向かってアクセスすることによって、単位時間当たりのデータ転送量を平滑化している。

【0013】しかしながら、このような装置においても、カートリッジの交換は予め定めた順序にしたがって行うようにしているので、ドライブの転送レートのばらつきが大きいと、イジェクトに移行する無駄な時間が多くなり、短時間に光ディスクを交換することができないという問題があった。

【0014】本発明は上記した従来の問題を解決するためになされたもので、その目的とするところは、ドライ

ブの転送レートのばらつきによるイジェクトに移行する無駄な時間をなくし、短時間でディスクの交換を行うことができるようにした光ディスク装置を提供することにある。

【0015】

【課題を解決するための手段】上記目的を達成するために第1の発明は、複数の光ディスクドライブを有し、これらドライブによって1トラック当たりのセクタ数が内周より外周にしたがい増加する複数の光ディスクに対してデータを記録する光ディスク記録装置において、記録すべきデータを前記各ディスクに送る制御部と、記録すべきデータを前記各光ディスク用に分割し、その分割したデータを前記各制御部に送るとともに、一部の光ディスクドライブに対しては光ディスクへのデータの記録を1トラック当たりのセクタ数の多い外周から順に内周に向かって行わせ、残りの光ディスクドライブに対しては光ディスクへのデータの記録を1トラック当たりのセクタ数の少ない内周から順に外周に向かって行わせる制御手段とを具備し、前記制御手段は、前記各ディスクに対する記録が終了したか否かを検出し、記録が終了したディスクを順次ドライブから排出させることを特徴とする。

【0016】また、第2の発明は、上記第1の発明において、ドライブは光ディスクへのデータの記録が終了すると、終了メッセージを制御手段に送出することを特徴とする。

【0017】また、第3の発明は上記第1の発明において、各光ディスクに記憶すべきデータを一時記憶する一時記憶保持手段を備えたことを特徴とする。

【0018】また、第4の発明は、複数の光ディスクドライブを有し、これらドライブによって1トラック当たりのセクタ数が内周より外周にしたがい増加する複数の光ディスクに記録されたデータを再生する光ディスク再生装置において、前記各光ディスクからのデータを記憶する記憶手段と、前記記憶手段に各光ディスクのデータを記憶させる制御部と、一部の光ディスクドライブに対しては光ディスクのデータの再生を1トラック当たりのセクタ数の多い外周から順に内周に向かって行わせ、残りの光ディスクドライブに対しては光ディスクのデータの再生を1トラック当たりのセクタ数の少ない内周から順に外周に向かって行わせる制御手段とを具備し、前記制御手段は、前記各ディスクのデータの再生が終了したか否かを検出し、再生が終了したディスクを順次ドライブから排出させることを特徴とする。

【0019】また、第5の発明は、上記第4の発明において、ドライブは光ディスクのデータの再生が終了すると、終了メッセージを制御手段に送出することを特徴とする。

【0020】本発明において、制御手段は、制御手段は、各ディスクのデータの記録または再生が終了したか

否かを検出し、再生が終了したディスクから順番に排出させるので、予めディスク交換の順序を定めておく必要がなく、光ディスクの交換時間を短縮することができる。

【0021】

【発明の実施の形態】以下、本発明を図面に示す実施の形態に基づいて詳細に説明する。本発明は記録のみを行う光ディスク記録装置、再生のみを行う光ディスク再生装置に関するものであるが、これに限らず記録と再生を行うことができる光ディスク装置にもそのまま適用実施することができることは勿論である。そのため、以下に説明する実施の形態においては、記録と再生を行うことができる光ディスク記録再生装置に適用した例について説明する。

【0022】図1は本発明を光ディスク記録再生装置に適用した一実施の形態を示す外観斜視図、図2は同装置の概略断面図、図3は同装置の構成を示すブロック図である。これらの図において、光ディスク装置1は、箱型の筐体2を備えている。この筐体2の内部には、筐体前面に開放しマガジン4を挿入するための挿入口3を有するマガジン装填部5と、このマガジン装填部5の下方に位置して積層配置された複数のドライブ6と、前記マガジン装填部5内に挿抜自在に装填されたマガジン4内のカートリッジ7を各ドライブ6へ搬送する昇降自在な搬送機構8等が組み込まれている。また、前記マガジン装填部5の上方には電源および回路部9が設けられている。前記マガジン装填部5は、マガジン4が載置される引出し自在なトレイ10を備えている。カートリッジ7には光ディスク11が収納されている。なお、挿入口3には、必要に応じて防塵のための開閉自在な蓋12が設けられる。

【0023】ここで、本実施の形態においては、6枚のカートリッジ7(7a~7f)を収納するマガジン4と、6台のドライブ6(6a~6f)を備え、一度に6枚のカートリッジ7a~7fが装填可能である。カートリッジ7a~7f内の各光ディスク11a~11fは、ZCAV方式でフォーマットされており、例えば図4に示すように最内周で1トラック当たり33セクタ、最外周で1トラック当たり66セクタとなるように34個のゾーンに分割されている。また、1セクタ当たりのデータ量は1024バイトとなっている。したがって、最内周では、1トラック当たり33・792Kバイトしか記録できないのに対し、最外周では67・584Kバイトも記録できる。

【0024】マガジン4を図2に示すようにマガジン装填部5内にトレイ10によって装填すると、図示しないセンサがマガジン4の装填を検知し、正常に装填された場合、搬送機構8が全てのカートリッジ7をマガジン4から順次抜き出して各ドライブ6へ搬送した後、光ディスク11を所定の回転数で回転させ、光ディスク11へ

のデータの記録、再生または消去を行う。一方、正常に装填されない場合は、不適と判断して再度装填のやり直しを行わせる。なお、マガジン4の装填は、手動に限らず自動装填であってもよい。

【0025】さらに、図3に基づいて光ディスク記録再生装置の構成等を詳述する。図1および図2に示した構成部材と同一のものについては、同一の符号をもって示し、その説明を適宜省略する。図3において、符号21は上位機器であるホストコンピュータ22と各ドライブ6a~6fとのデータ通信を司るホストインターフェース、23は各ドライブ6a~6fとの接続を司る6個のローカルインターフェース、24はホストインターフェース21とローカルインターフェース23のデータフローの制御を行う制御部としての6個のDMA(Direct Memory Access)コントローラである。25a~25fはDMAコントローラ24からの指令によって一時的にデータを格納する一時記憶保持手段としての6個のバッファメモリである。26はホストインターフェース21、ローカルインターフェース23およびDMAコントローラ24との制御を司る制御手段としての中央処理装置(CPU: Central Processing Unit)、27はアドレス変換のためのテーブルを記憶するROM(Read-Only Memory)、28はCPU26からの信号により搬送機構8の動作を制御する搬送制御回路である。

【0026】ホストコンピュータ22からみた論理アドレスは、予め決められたブロック単位で6台のドライブ6a~6fに分割して配置されている。1024バイト/セクタディスクの場合を例にとって論理アドレス変換機能を説明する。各ドライブ6a~6fの光ヘッド(図示せず)は光ディスク11a~11f上をそのトラックに沿って外周から内周へ移動してデータの記録または再生を行う。光ディスク11a~11fの回転数は一定でZCAV方式を採っている場合は1トラック当たりのセクタ数が多い外周側は転送レートが高く、セクタ数の少ない内周側は転送レートが低い。例えば、光ディスク11a~11fの回転数が3000rpmとすると、1秒間に50回転するため、1台のドライブ6による最内周のデータ転送速度は、1・69Mバイト/秒であり、最外周のデータ転送速度は、3・38Mバイト/秒となる。

【0027】そこで、本装置では、転送レートを一定にするための方法として以下の方法でアクセスする。まず、ドライブ6に物理的な番号付けを行う。例えば、6台のドライブ6では、6a、6b、・・・6fという具合に行う。

(1) 奇数番のドライブ6a、6c、6eは外周から内周へ向かってゾーン0から33の順にデータをアクセスし光ディスク11に記録または再生する。

(2) 偶数番のドライブ6b、6d、6fは内周から外周へ向かってゾーン33から0の順にデータをアクセス

し記録または再生する。

【0028】この場合、1番目のドライブ6aによる光ディスク11aに対する記録(再生)の際の転送速度は、時間経過とともに記録する領域が外周側から内周側へと移動するため、徐々に下がる。一方、2番目のドライブ6bによる光ディスク11bに対する記録の際の転送速度は、時間経過とともに記録する領域が内周側から外周側へと移動するため、徐々に上がる。したがって、両者を合成した転送速度は、ほぼ一定値となる。また、組をなす3番目と4番目のドライブ6cと6d、5番目と6番目のドライブ6eと6fの合成した転送速度もそれぞれほぼ一定となる。

【0029】次に、この光ディスク記録再生装置の動作について説明する。

〔記録動作〕CPU26は、ホストコンピュータ22からの情報を6つの光ディスク11a~11f用として分割し、その分割した情報を各ドライブ6a~6fに送る。各ドライブ6a~6fは、CPU26からの制御を受けて、CPU26からの情報を光ディスク11a~11fにそれぞれ記録する。

【0030】この際、上記した通り奇数番のドライブ6a、6c、6eは、1トラック当たりのセクタ数の多い外周から順に内周に向かって、光ディスク11a、11c、11eにそれぞれデータを記録する。一方、偶数番のドライブ6b、6d、6fは、1トラック当たりのセクタ数の少ない内周から順に外周に向かって、光ディスク11b、11d、11fにそれぞれデータを記録する。

【0031】〔再生動作〕6つのドライブ6a~6fは、CPU26からの制御を受けて、光ディスク11a~11fからデータを再生する。この際、奇数番のドライブ6a、6c、6eは、1トラック当たりのセクタ数の多い外周から順に内周に向かって、光ディスク11a、11c、11eからデータを再生する。一方、偶数番のドライブ6b、6d、6fは、1トラック当たりのセクタ数の少ない内周から順に外周に向かって、光ディスク11b、11d、11fからデータを再生する。

【0032】ここで、CPU26はホストコンピュータ22から論理アクセスコマンドを受信した場合、それぞれのドライブ6a~6f毎にどのアドレスからどれだけのブロック数を記録、再生すればよいのかを判断する。これが論理アドレス変換と呼ばれているもので、CPU26がこの論理アドレスの変換を行う。

【0033】ここではホストアドレス空間を32Kバイト毎のアドレスブロックに分割する。CPU26はアドレスブロック0、3、6・・・をドライブ6aと6bに対応するバッファメモリ25a、25bに、アドレスブロック1、4、7・・・をドライブ6cと6dに対応するバッファメモリ25c、25dに、アドレスブロック2、5、8・・・をドライブ6eと6fに対応するバッ

ファメモリ25e、25fにそれぞれ分配する。したがって、ドライブ6aと6b、ドライブ6cと6d、ドライブ6eと6fはそれぞれ組をなす。

【0034】また、アドレスブロックが割り付けられるバッファメモリ25aと25b、25cと25d、25eと25fどうしでの割り振り比率もアクセスすべきドライブ6aと6b、6cと6d、6eと6fのゾーンに対応して可変できるようにする。具体的にはこの比率もテーブルとしてROM27に格納しておく。

【0035】ホストコンピュータ22から64Kバイト毎のデータ転送が行われる場合、1ドライブ当たりホストコンピュータ22からのコマンド1.5回につき1回のデータキャッシング(バッファメモリにデータが保存されること)がなされる。キャッシュデータ(バッファメモリ内のデータ)がバッファメモリ25a~25fのうちのいずれかにおいても512Kバイトになると全バッファメモリ25a~25fがドライブ6a~25fに対してデータをフラッシュ(バッファメモリからデータを排出)し、記録が行われる。

【0036】例えば、組をなす一方のドライブ6aは外周をアクセスする場合、もう一方のドライブ6bは内周をアクセスし、その割り振り比率は約2:1となる32Kバイトの割り振りは、外周アクセスのドライブ6aに対応するバッファメモリ25aに21Kバイト、内周アクセスのドライブ6bに対応するバッファメモリ25bに11Kバイトとなる。また、ドライブ6a、6bが中周をアクセスする場合の割り振り比率は1:1であるから、両ドライブに対応するバッファメモリ25a、25bに16Kバイトずつ割り振りを行う。なお、他の組をなすドライブ6cと6d、ドライブ6eと6fも同様である。

【0037】各々のバッファメモリ25a~25fがデータを所定量蓄積するかあるいは一定時間以上データの送信が行われない場合あるいはイジェクト指令が出された場合にはドライブ6a~6fにフラッシュを行う。

【0038】図5に示すように一台のドライブ6での転送レートは内、中、外周で変化し、また、転送ブロック長によっても変化する。通常、書込みや読取りが問題なく終了する場合はこの転送レートとバッファデータ蓄積量によってデータを書き終える時間や読み終える時間が決定される。

【0039】光ディスク11a~11fに対するデータの記録または再生が終了すると、CPU26は筐体2の前面に設けたイジェクトボタン30(図1参照)あるいはSCSI等のインターフェースからのイジェクトコマンドを受け取って、DMAコントローラ24にフラッシュを命令する。

【0040】バッファメモリ25a~25fに書き込むべきデータが存在すれば、バッファメモリ25a~25fからドライブ6へデータが送信され、バッファメモリ

25a~25fへのデータの書込みが行われる。また、バッファメモリ25a~25fに読み出すべきデータが残っていればバッファメモリ25a~25fからホストコンピュータ22へデータをフラッシュする。

【0041】各ドライブ6a~6fは所定の書込みまたは読取りが終了すると、CPU26に終了のメッセージを送る。CPU26はこのメッセージを受け取ると、搬送制御回路28に指令を発する。この指令は、当該メッセージを発したドライブ6の位置へ搬送機構8を移動させるための行き先指令と、当該ドライブ内のカートリッジ7を収納すべきマガジン4の送り先位置指令である。この指令に基づいて搬送制御回路28は搬送機構8へ指令地点への移動を命令する。これにより搬送機構8は指令地点へ移動してカートリッジ7をドライブ6から受け取るとマガジン4の所定位置へ移動し、マガジン4にカートリッジ7を装填する。

【0042】CPU26は搬送制御回路28に前記移動指令を送出した後、他のドライブ6からの終了のメッセージを逐次検出し、上記したと同様に終了メッセージを送出したドライブ6の光ディスクから順次排出させる。この場合、最初のドライブの終了メッセージに備えて、搬送機構8を6台のドライブ6a~6fのうちの中央に位置するドライブ6cあるいはドライブ6dの位置にセットして、最初の移動距離を小さくすると、イジェクトに要する時間を一層短縮することができる。

【0043】

【発明の効果】以上説明したように本発明に係る光ディスク装置によれば、制御手段によって記録または再生が終了したか否かを検出し、記録または再生が終了したディスクを順次ドライブから排出させるようにしたので、ディスクドライブの転送レートのばらつきによるイジェクトに移行する無駄な時間をなくすことができ、短時間で光ディスクが交換可能な装置を実現することことができる。

【図面の簡単な説明】

【図1】 本発明を光ディスク記録再生装置に適用した実施の形態を示す外観斜視図である。

【図2】 同装置の概略断面図である。

【図3】 同装置の構成を示すブロック図である。

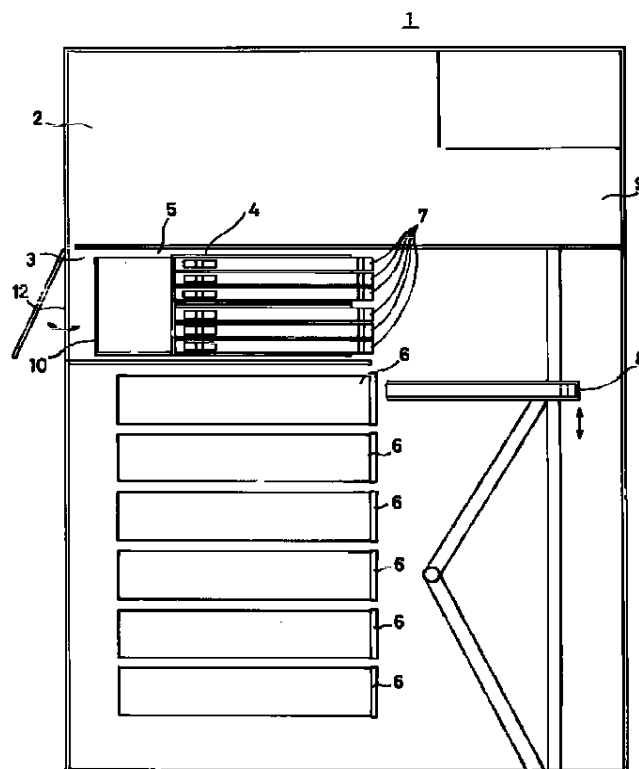
【図4】 光ディスクのフォーマット例を示す図表である。

【図5】 転送レートを示す図である。

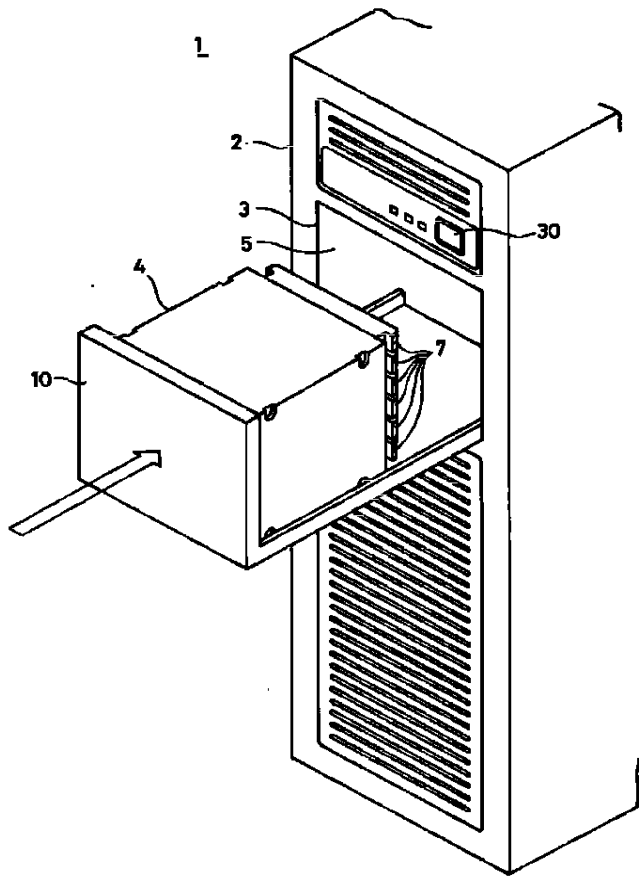
【符号の説明】

1…光ディスク装置、2…筐体、4…マガジン、5…マガジン装填部、6、6a~6f…ドライブ、7、7a~7f…カートリッジ、8…搬送機構、11a~11f…光ディスク、22…ホストコンピュータ、23…ローカルインターフェース、24a~24f…DMAコントローラ、25a~25f…バッファメモリ、26…CPU、27…ROM、28…搬送制御回路。

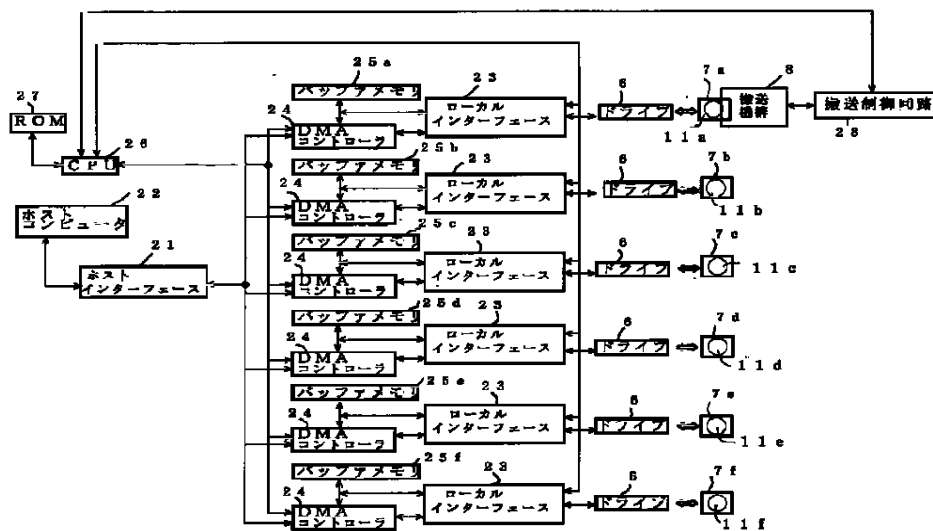
【図2】



【図1】



【図3】



【図4】

ゾーンNo	セクタ数/物理トラック	ブロックアドレス	
0	6 6	0～ 50047	ディスク外周側
1	6 5	50048～ 99347	
2	6 4	99348～ 147882	
3	6 3	147883～ 195653	
4	6 2	195654～ 242657	
5	6 1	242658～ 288897	
6	6 0	288898～ 334372	
7	5 9	334373～ 379082	
8	5 8	379083～ 423027	
9	5 7	423028～ 466207	
10	5 6	466208～ 508622	
11	5 5	508623～ 550272	
12	5 4	550273～ 591157	
13	5 3	591158～ 631277	
14	5 2	631278～ 670632	
15	5 1	670633～ 709222	
16	5 0	709223～ 747047	
17	4 9	747048～ 784107	
18	4 8	784108～ 820402	
19	4 7	820403～ 855932	
20	4 6	855933～ 890697	
21	4 5	890698～ 924697	
22	4 4	924698～ 957932	
23	4 3	957933～ 990402	
24	4 2	990403～1022107	
25	4 1	1022108～1053048	
26	4 0	1053049～1083222	
27	3 9	1083223～1112632	
28	3 8	1112633～1141277	
29	3 7	1141278～1169157	
30	3 6	1169158～1196272	
31	3 5	1196273～1222622	
32	3 4	1222623～1248207	
33	3 3	1248208～1273009	ディスク内周側

【図5】

